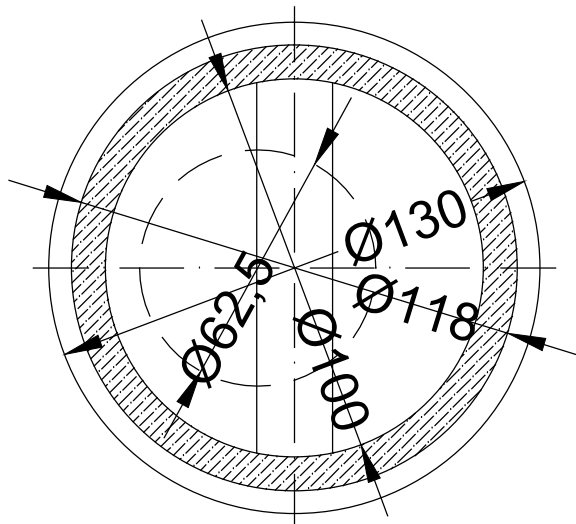
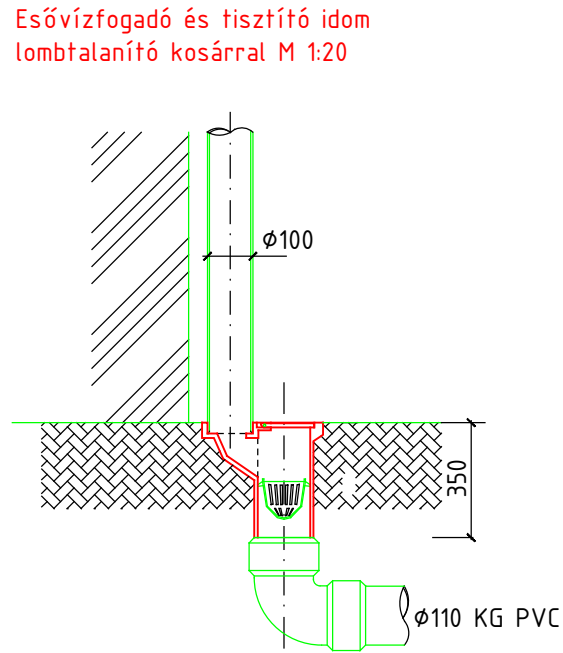
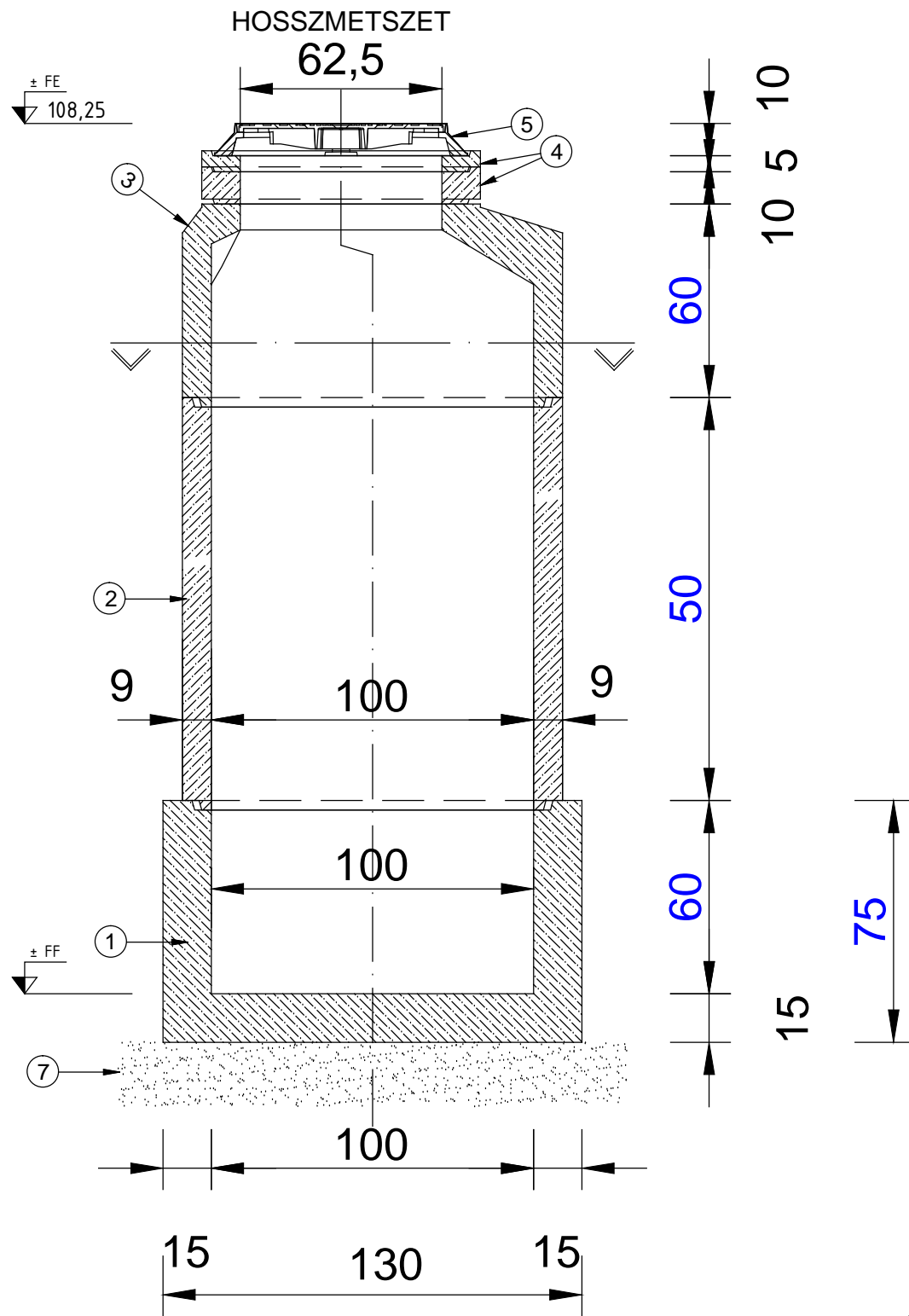
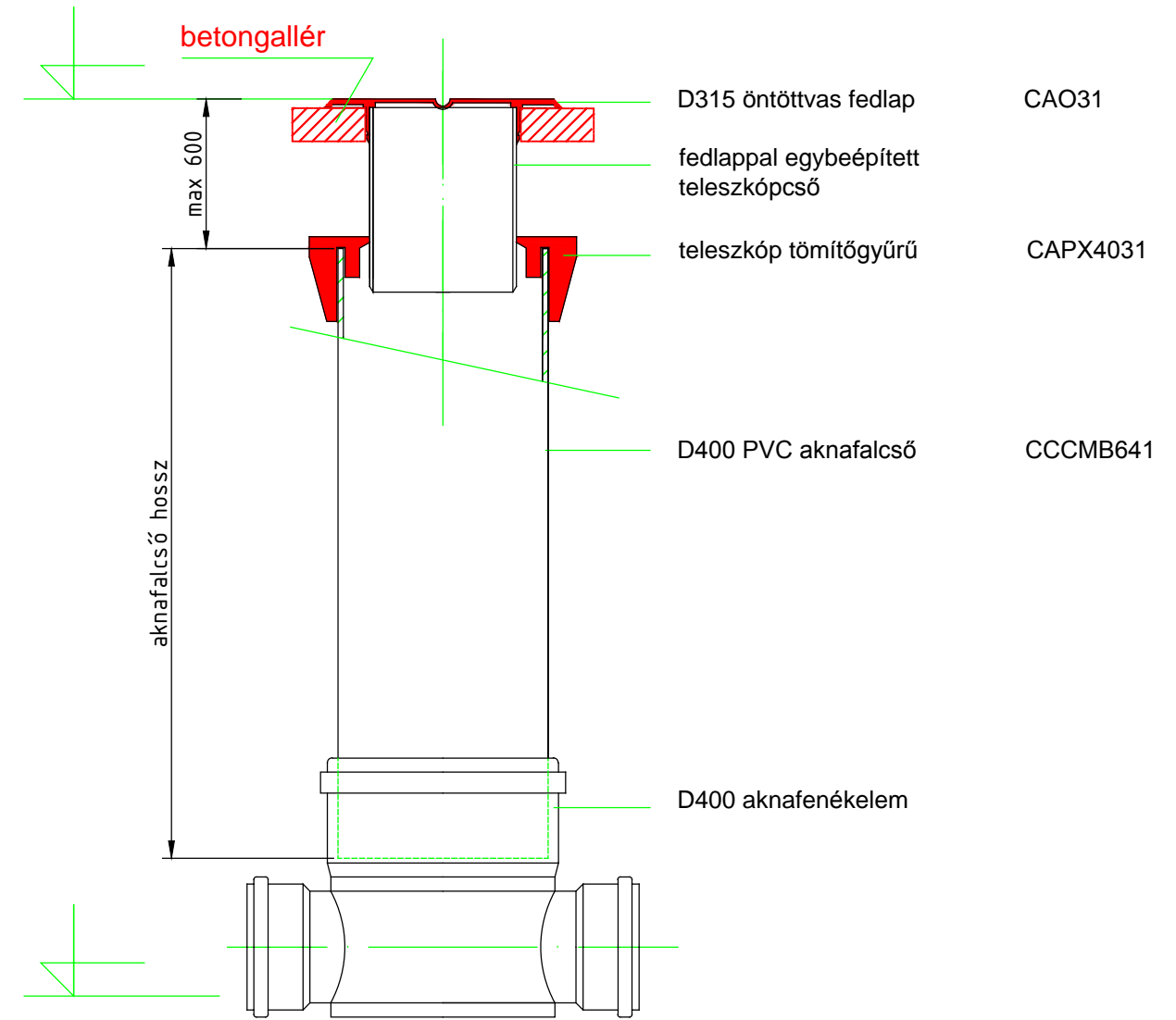


BETON TISZTÍTÓ AKNA



- ① AFE 100/75 L csatlakozás nélküli fenékelem
- ② AGY 100/50/9 L aknagyűrű
- ③ ASZ EU 100/62,5/60 L aknaszűkítő
- ④ SZGY 62,5/5-10 L szintbeállító gyűrű
- ⑤ AF ÖV 600/250kN víznyelős fedlap
- ⑥ Ágyazat

D400 KGA tisztítóakna



- betongallér
- D315 öntöttvas fedlap CA031
- fedlappal egybeépített teleszkópcső
- teleszkóp tömítőgyűrű CAPX4031
- D400 PVC aknafalcső CCCMB641
- D400 aknafenékelem

Módosítás	Dátum	Készítette	Megjegyzés
<p>NYÍREGYHÁZA, SZOLGÁLTATÓ HÁZ ÉPÜLETGÉPÉSZETI TERV 4400 Nyíregyháza, Bocskai u. 16 sz. Hrsz.:76/1</p>			<p>GÉPÉSZ Mérnöki Tervező és Szolgáltató Kft.</p> <p>5300 Karcag, Móricz Zs. u. 53 sz. tel.: 59/503-010, 70/9325-304 Fax: 59/503-009 e-mail: kocsisj@gepeszmernoki.hu</p>
<p>Megrendelő: Nyíregyháza Megyei Jogú Város H-4400, Nyíregyháza, Kossuth tér 1 sz.</p>			
<p>Beruházó: Nyíregyháza Megyei Jogú Város H-4400, Nyíregyháza, Kossuth tér 1 sz.</p>			
<p>Tárgy: Mintarajzok</p>			<p>Tervtípus: Kiviteli, Munkaszám: 286/1/2017</p>
<p>Vezető Tervező: Kocsis János G-T-16-0219, GO-T-16-0219 5300 Karcag, Móricz Zs. u. 53 sz.</p>		<p>Szerkesztő: Szabó Péter 5300 Karcag, Virág u. 5 sz.</p>	<p>Szakág: CSAPADÉKVÍZ Rajzsám: CSK-03.0</p>
<p>Tervező: Kocsis János G-T-16-0219, GO-T-16-0219 5300 Karcag, Móricz Zs. u. 53 sz.</p>		<p>Rajzoló: Szabó Péter 5300 Karcag, Virág u. 5 sz.</p>	<p>Dátum: 2017.10. Méretarány: - : -</p>